

wirelessCOMMAND & classicCOMMAND

■■■ 100% Mobil und 100% Funktionalität

wirelessCOMMAND ist ein vollwertiges mobiles drahtloses Bedienpult zur Steuerung von Bühnenanlagen. Es kann als Haupt- und Nebenbedienpult in unterschiedlich großen Anlagen verwendet werden und eignet sich darüber hinaus auch ideal zum Erstellen von Vorstellungen im OFFLINE-Betrieb. Mit Hilfe dieses Pultes ist eine vollkommen ortsunabhängige Bedienung im gesamten Bühnenbereich möglich. Damit ist *wirelessCOMMAND* die flexibelste Schnittstelle zwischen dem Anwender und der Bühnensteuerung. Die Multiusernutzung auch der kabelgebundenen Pulte ist gewährleistet.

classicCOMMAND ist ein mobiles kabelgebundenes Bedienpult zur Steuerung von kleinen und großen Bühnenanlagen. Es kann als Haupt- und Nebenbedienpult zum Einsatz kommen. Das Pult wird über eine Universalsteckstelle mit der Steuerung fest verbunden. Die Anzahl von Steckstellen und Bedienpulten ist nicht begrenzt, so dass auch eine Multiusernutzung von unterschiedlichen Standorten realisierbar ist. Damit stellt *classicCOMMAND* eine echte mobile und flexible Schnittstelle zwischen Anwender und der Bühnensteuerung dar.

wirelessCOMMAND und *classicCOMMAND* bereichern und ergänzen die breite Palette der Bedienpulte ARTEA[®] BASIC, *varioCOMMAND* und *operatorCOMMAND*.

Speziell für den mobilen Einsatz entwickelt, kommen diese Mobilpulte in einem leichten und kompakten Gehäuse zum Einsatz.

Eine breite Palette an Optionen bereichert die Mobilpulte und wertet diese auf.

Die Bedienoberfläche sichert eine einfache und intuitive Bedienung. Durch die übersichtliche Gliederung der wichtigsten Funktionen sind alle Anlagenteile gut strukturiert immer im Blick. Zum Schutz vor Beschädigungen wird *wirelessCOMMAND* und *classicCOMMAND* mit einer robusten Schutzabdeckung geliefert.

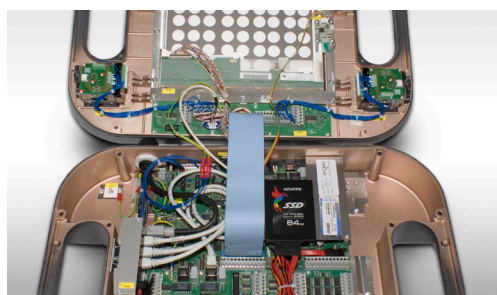
Ihre Vorteile:

- vollmobile Verwendung
- modernste Gehäusetechnologie sichert externe Robustheit bei geringsten Gewicht.
- hohe Akkulaufzeiten, sowie Wechselakkus und externe Ladung beim *wirelessCOMMAND*
- kann auf Wunsch auch auf einem Rollfuß oder Tragarm abgesetzt werden



Technische Daten

Abmaße	Höhe ohne Fahrhebel:	85 mm
	Höhe mit Fahrhebel:	175 mm
	Breite:	555 mm
	Tiefe:	335mm
Gewicht	<i>classic</i> COMMAND	8 kg
	<i>wireless</i> COMMAND	9 kg (mit Akkus)
Spannungsversorgung	<i>classic</i> COMMAND	110 - 230V AC
	<i>wireless</i> COMMAND	Akkubetrieb -12V DC /Ladestation -110-230V AC/Ladegerät -110-230V AC
Anschlusskabel (fest) nur <i>classic</i> COMMAND	Ausführung:	Spezialkabel trittfest
	Länge:	Standard 5m, weitere Längen auf Wunsch
	Typ:	Universalpultanschluss ARTEA[®] connect
Schutzgrad	IP 30 mit Abdeckung IP42	
Gehäuseausführung	hochwertiger, kratz- und schlagfester Spezialkunststoff	
Basisausstattung	Monitore/Displays:	1x 12,1" TouchScreen mit variabler Auflösung, dimmbar
	Bediengeräte:	2x Fahrhebel mit Totmannfunktion-selbstrückstellend
		1x beleuchteter Not-Aus-Taster zwangsrastend
		1x Taster „ON“
	Anzeigen:	2x Potentiometer zur Fahrhebelvorsteuerung
		2x farblich abgestimmte Anwahlanzeigen (LED) je Fahrhebel
		4x farblich abgestimmte Fahrtrichtungsanzeigen (LED) „AUF“ und „AB“ je Fahrhebel
1x Anzeige „ON“ (LED)		
1x Anzeige „externe Spannung“ (LED) - (nur <i>wireless</i> COMMAND)		
externe Anschlüsse	5x Anzeige „Akkustatus“ Akku 1 (LED) - (nur <i>wireless</i> COMMAND)	
	5x Anzeige „Akkustatus“ Akku 2 (LED) - (nur <i>wireless</i> COMMAND)	
	4x USB-Anschluss	
Rechner:	1x Ethernet	
	1x Anschluss externer Monitor	
	1x externes Netzteil (<i>wireless</i> COMMAND)	
Datenübertragung:	1x Industrie-PC, Platinausführung, entsprechend dem Stand der Technik	
		1x Ethernet



Software:	Betriebssystem Windows7 Spezial Edition für Industrie PC ARTEA [®] Steuerungssoftware
Zubehör:	2 Akkus und ein Ladegerät (nur <i>wirelessCOMMAND</i>)

Funksystem (nur <i>wirelessCOMMAND</i>)	Signalübertragung:	Steuersignale ISM-70cm Bereich 433, 050-434, 790MHz, max. Sendeleistung 10mW anmeldefrei, Anmeldung möglich
	Datenübertragung:	WLAN

Akkudaten (nur <i>wirelessCOMMAND</i>)	Akkuausführung:	2x steckbare Lithium-Ionen Akkus
	Leistung:	2x 6600mA/h
	Laufzeiten:	beide Akkus Vollladung, Pult ein 6h Notreserve für Notausssystem ca. 15% Akkuladung, Pult angeschaltet, 12 h

Optionale Ausstattung	Sonstiges:	USB Sticks zum komfortablen Nutzerlogin in beliebiger Anzahl Pultabdeckung (Kunststoff) Diverse USB-Geräte – nach Bedarf und Wunsch Zusätzliche Taster und/oder Meldeleuchten nach Bedarf Höhenverstellbarer Rollfuß mit Ladestation Wandhalterung mit Ladestation Montierbares Tragegurtsystem Verlängerungskabel (Steckbar) verschiedene Längen (nur <i>classicCOMMAND</i>) weitere Akkus oder Ladegeräte (nur <i>wirelessCOMMAND</i>)
	Software:	ARTEA [®] 3D - 3D - Echtzeitvisualisierung weitere Optionen auf Anfrage

Rollfuß mit Ladestation

Abmaße	Höhe (mit Pult):	1090 mm
	Breite max (Fuß):	650 mm
	Tiefe max (Fuß):	610 mm

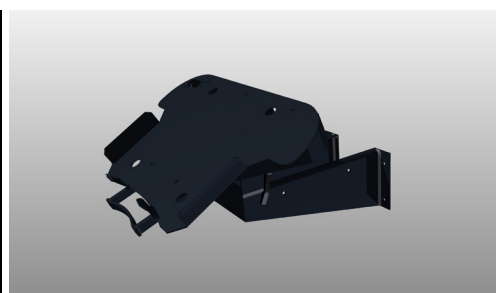
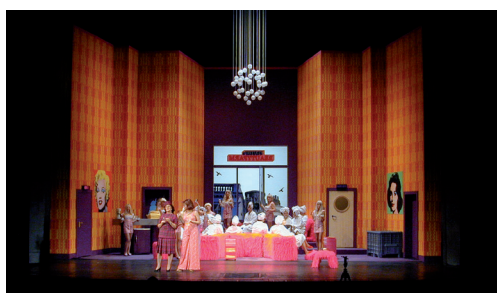
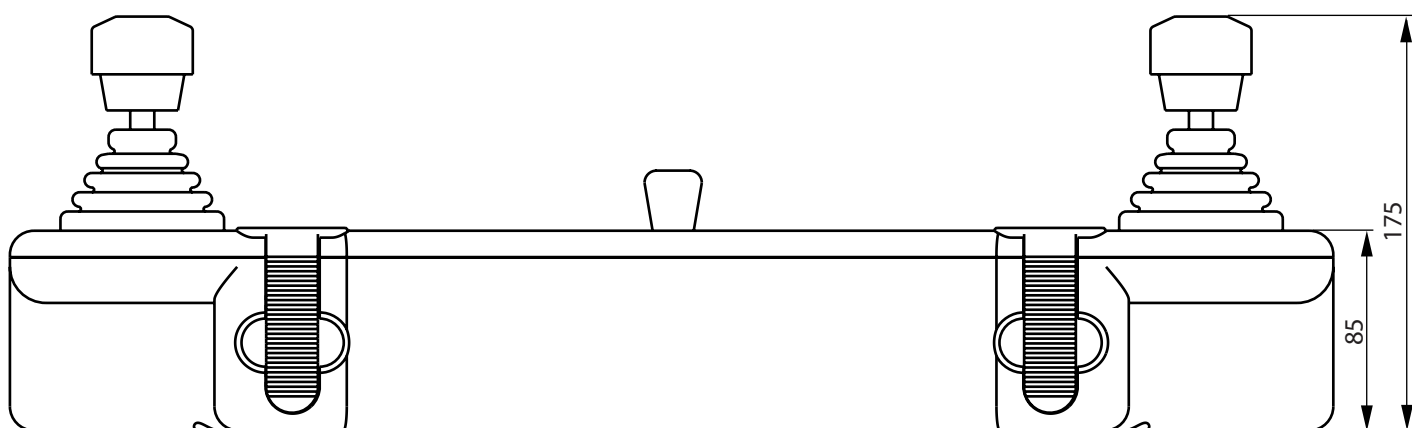
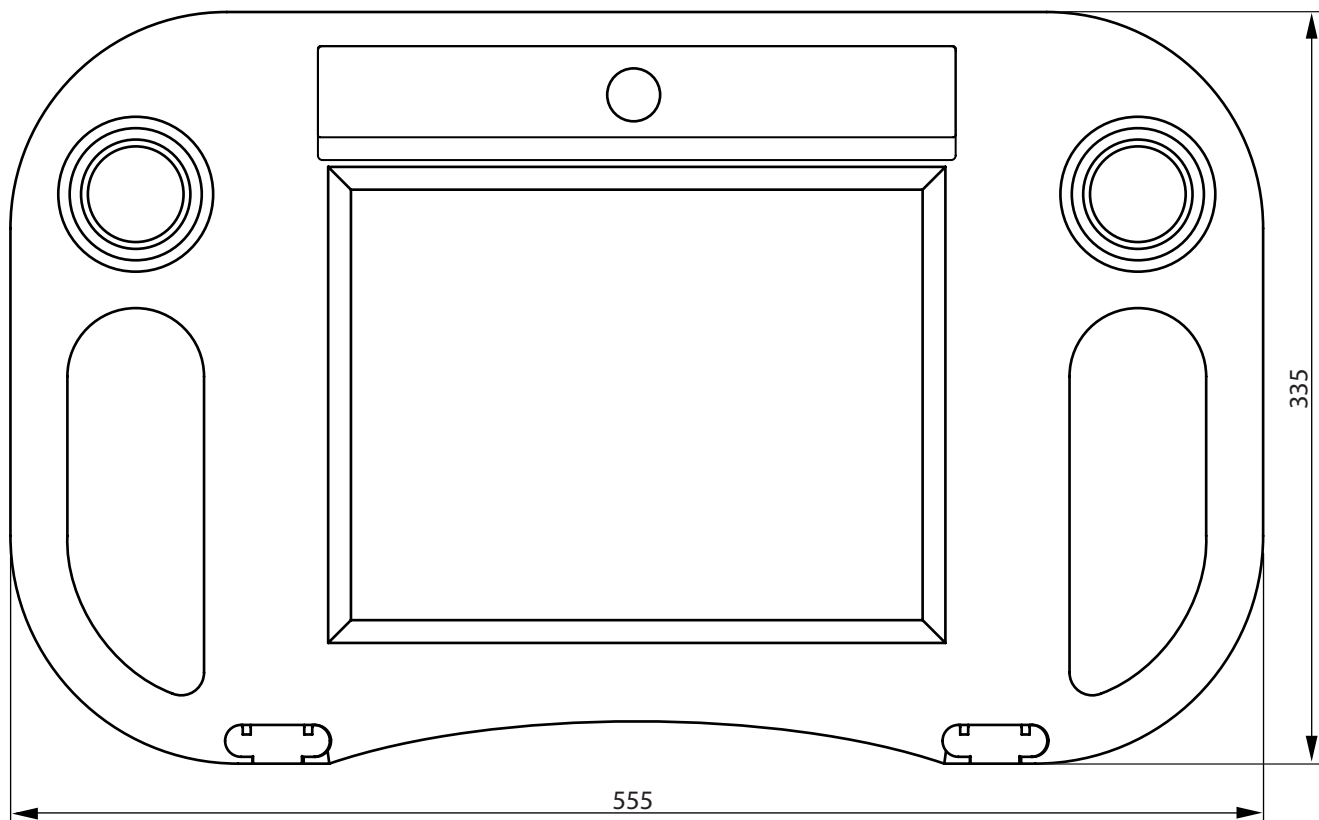
Gewicht	26 kg
---------	-------

Gehäuseausführung	hochwertiger, robuster Stahl schwenk- und höhenverstellbar
-------------------	---



ARTTHEA
Bühnentechnik GmbH

Masszeichnung



Variante classicCUBE Technische Daten

Abmaße	Höhe:	380 mm
	Breite:	430 mm
	Tiefe:	245 mm
Gewicht		16 kg
Spannungsversorgung		110 - 230V AC
Anschlusskabel (fest)	Ausführung:	Spezialkabel trittfest
	Länge:	Standard 5m, weitere Längen auf Wunsch
	Typ:	Universalpultanschluss ARTEA [®] connect
Schutzgrad		IP 55
Gehäuseausführung		Gehäuse aus Stahlblech, Aluminium und Kunststoff
Basisausstattung	Monitore/Displays:	1x 12,1" TouchScreen mit variabler Auflösung, dimmbar
	Bediengeräte:	2x Fahrtasten mit Totmannfunktion-selbstrückstellend 1x beleuchteter Not-Aus-Taster zwangsrastend 1x Taster „ON“
	Rechner:	1x Industrie-PC, Platinenausführung, entsprechend dem Stand der Technik
	Datenübertragung:	1x Ethernet



Masszeichnung classicCUBE

